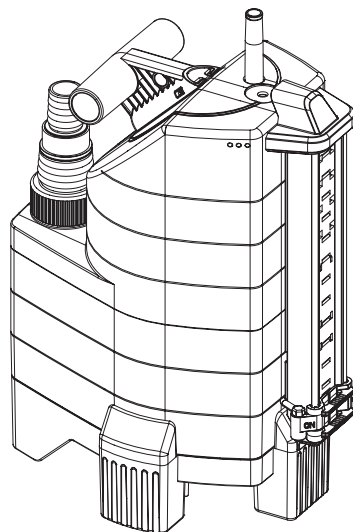


9000 aquasensor Art. 1783
13000 aquasensor Art. 1785



8500 aquasensor Art. 1797
13000 aquasensor Art. 1799

PL Instrukcja obsługi

Pompa zanurzeniowa / Pompa do brudnej wody

H Vevőtájékoztató

Merülőszivattyú / Szennyvízszivattyú

CZ Návod k použití

Ponorné čerpadlo / kalové čerpadlo

SK Návod na používanie

Ponorné čerpadlo / kalové čerpadlo

GR Οδηγίες χρήσεως

Βυθιζόμενη αντλία / Αντλία Ακαθάρτων

RUS Инструкция по применению

Погружной насос / Насос для грязной воды

SLO Navodila za uporabo

Potopna črpalka / črpalka za umazano vodo

UA Інструкція з експлуатації

Заглибний насос / насос для брудної води

HR Uputstva za upotrebu

Potopna crpka / crpka za otpadnu vodu

GARDENA ponorné čerpadlo 9000 / 13000 aquasensor / kalové čerpadlo 8500 / 13000 aquasensor

Vítejte v zahradě GARDENA...



Toto je překlad originálního německého návodu k použití. Přečtěte si, prosím, pečlivě tento návod k použití a řiďte se jeho pokyny. Seznamte se na základě tohoto návodu k použití s čerpadlem, s jeho správným použitím, jakož i s bezpečnostními předpisy.



Z bezpečnostních důvodů nesmí toto ponorné tlakové čerpadlo používat děti a mladiství do 16 let a taktéž osoby, které se neseznámily s tímto návodem.

→ Tento návod k použití pečlivě uschovejte.

Obsah

1. Oblast použití GARDENA čerpadel	18
2. Bezpečnostní upozornění	19
3. Uvedení do provozu	20
4. Obsluha	21
5. Uvedení mimo provoz	22
6. Údržba	22
7. Odstraňování poruch	23
8. Technické údaje	24
9. Servis / Záruka	25

1. Oblast použití GARDENA čerpadel

Správné použití

GARDENA čerpadla jsou určena pro privátní zahrady u domu nebo hobby-zahrady. Jsou určena převážně k odvodňování při záplavách, také k přečerpávání a vyčerpávání vody ze zásobníků, k odběru vody ze studní a šachet, k odvodňování člnů a jachet, jakož i k časově omezenému provzdušnění a filtraci vody.

Čerpaná média

K čerpaným médiím pro čerpadla GARDENA patří čistá a znečištěná voda (max. průměr nečistot u ponorného čerpadla = 5 mm / u kalového čerpadla = 30 mm), voda z plaveckých bazénů (předpokládá se dávkování přísad podle doporučení) a odpadní louhy při praní. Aby čerpadlo při odčerpávání vody z automatických praček bezpečně vypnulo, musí být senzor Off vzdálený od země min. 10 mm.

Čerpadlům nevadí zaplavení vodou (jsou vodotěsná) a mohou být ponořena do čerpaného média až do hloubky 8 m.

Pozor



GARDENA čerpadla nejsou určena pro dlouhodobý provoz (např. trvalý filtrační provoz) v zahradním jezírku. Při tomto způsobu použití se životnost čerpadel úměrně zkracuje. Nesmí se čerpat leptavé, lehce hořlavé nebo výbušné látky (např. benzín, petrolej, nitrrozpouštědla), tuky, oleje, slaná voda, odpadní voda z toalet a pitná voda. Teplota vody nesmí překročit 35 °C.

2. Bezpečnostní upozornění

Elektrická bezpečnost

Podle DIN VDE 0100 se smí ponorná a kalová čerpadla provozovat v plaveckých bazénech, zahradních jezírkách a fontánkách pouze přes proudový chránič s jmenovitým chybovým proudem ≤ 30 mA.

Nachází-li se v plaveckém bazénu nebo v zahradním jezírku osoby, nesmí se čerpadlo provozovat.

Z bezpečnostních důvodů obecně doporučujeme používat ponorné tlakové čerpadlo přes proudový chránič (FI-spínač) (DIN VDE 0100-702 a 0100-738).

→ Obratěte se, prosím, na svou elektroprovodovnu.

Síťové příводы nesmí mít podle DIN VDE 0620 menší průřez než mají gumové kabely se zkratkou H05 RNF (pro č.v. 1783 / 1797) resp. H07 RNF (pro č.v. 1785 / 1799). Délka kabelu musí být nejméně 10 m.

Údaje na typovém štítku se musí shodovat s údaji v elektrické síti.

→ Zajistěte, aby elektrická zástrčná spojení nebyla v oblasti, která by mohla být zaplavena vodou.

→ Chraňte síťovou zástrčku před vlhkem.

Chraňte zástrčku a přípojný kabel před horkem, olejem a ostrými hranami.



**POZOR !
Nebezpečí úrazu el. proudem !**

Přes odříznutou síťovou zástrčku může přes síťový kabel vniknout do elektrické oblasti vlhkost a způsobit zkrat.

→ **Síťovou zástrčku v žádném případě nestříhejte (např. stěnová průchodka).**

→ Netahejte zástrčku za kabel, když ji chcete vytáhnout ze zásuvky, chytněte ji za těleso zástrčky.

Připojovací kabel se nesmí používat k upevnění nebo transportu čerpadla. K ponoření resp. vytažení a zajištění čerpadla se musí použít upevňovací lano, které se provleče otvorem v držadle.

Prodlužovací kabely musí odpovídat DIN VDE 620.

V Rakousku

V Rakousku musí být čerpadla, která se používají v plaveckých bazénech a zahradních jezírkách, vybavena pevným přívodním vedením, podle ÖVE B/EN 60555 část 1 až 3 a napájena dělicím transformátorem podle ÖVE, přičemž nesmí být překročeno sekundární jmenovité napětí 230 V.

Ve Švýcarsku

Ve Švýcarsku musí být mobilní přístroje, které se používají venku, připojeny přes proudový chránič.

Zraková kontrola

→ Před použitím čerpadlo (obzvláště síťový kabel a zástrčku) zkontrolujte.

→ Dodržujte minimální stav vody a max. čerpací výšku (viz 8. Technické údaje).



**POZOR !
Nebezpečí úrazu el. proudem !**

Poškozené čerpadlo se nesmí používat.

→ V případě poškození nechejte čerpadlo bezpodmínečně prohlédnout v servisu GARDENA.

Manuální provoz

V manuálním provozu se musí čerpadlo po vyčerpání čerpané tekutiny bezpodmínečně vypnout.

→ V manuálním provozu čerpadlo neustále kontrolujte.

Upozornění při používání

Chod nasucho vede k rychlejšímu opotřebení a proto je potřeba se ho vyvarovat. V manuálním provozu je proto potřeba ihned po vyčerpání čerpané tekutiny čerpadlo vypnout.

Čerpadlo nesmí běžet při uzavřené výtlačné straně déle než 10 minut.

Písek a jiné abrazivní látky vedou k rychlejšímu opotřebení a zkrácení životnosti čerpadla.

Čerpadlo se musí umístit tak, aby nasávací otvory na sací patce nebyly úplně nebo částečně blokovány nečistotami.

V jezírku by se mělo čerpadlo postavit např. na cihlu.

Upozornění pro ponorná čerpadla

Při dodání ze závodu jsou otočné patky nastaveny na **plošné odsávání** (1 mm).

→ Pro normální provoz otočte otočné patky o 180° na (5 mm).

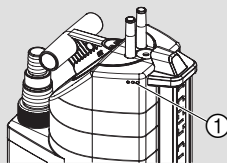
Čerpadlo se zvýší o 5 mm.

→ Před uvedením do provozu uvolněte výtlačné vedení.

Tepelná pojistka

Při přetížení se čerpadlo vypne díky zabudované tepelné pojistce motoru. Motor se po dostatečném ochlazení opět sám rozběhne (viz 7. Odstraňování poruch).

Automatické odvzdušňování

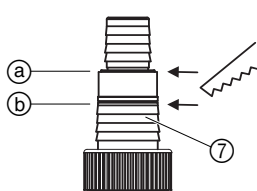
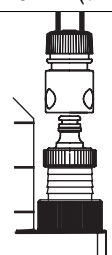
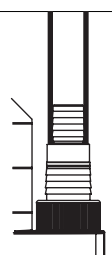
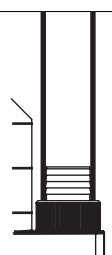


Přípravek pro odvzdušňování odstraňuje event. vzduchový polštář v čerpadle.

Když je čerpadlo ponořené ve vodě jenom do poloviny, může voda vytékat přes odvzdušňovací otvory ①.

Toto není porucha čerpadla, ale slouží to automatickému odvzdušnění.

3. Uvedení do provozu

Průměr hadice	13 mm (1/2") 16 mm (5/8") 19 mm (3/4")	25 mm (1")	38 mm (1 1/2")
			
Připojení hadice na univerzální přípojku ⑦	Připojení hadice	Připojení hadice	Připojení hadice
	Oddělte horní část u ①.	Neodstraňujte žádnou část	Oddělte obě části u ②.

Pro 13 mm až 19 mm jsou potřebné následující sady přípojek:

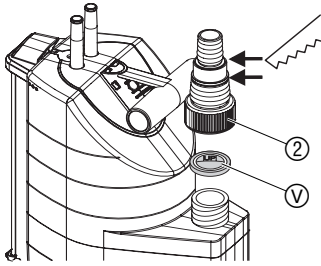
13 mm (1/2"):	GARDENA sada přípojek pro čerpadla	č.v. 1750
16 mm (5/8"):	GARDENA šroubení	č.v. (2)902 a
	GARDENA rychlospojka	č.v. (2)916
19 mm (3/4"):	GARDENA sada přípojek pro čerpadla	č.v. 1752

Optimální čerpací výkon dosáhnete při použití hadice 38 mm (1 1/2").

Připojení hadice:

Univerzální přípojka ② umožňuje připojení všech druhů hadic z výše uvedené tabulky.

1. Oddělte nepotřebnou část univerzální přípojky ② podle připojení hadice.



2. **Pouze pro ponorná čerpadla č.v.1783/1785:**
dodanou zpětnou klapku (V) nasadíte nápisem UP nahoru na univerzální přípojku (2).
3. Našroubujte univerzální přípojku (2) na čerpadlo.
4. Připojte hadici na univerzální přípojku (2).

Hadice 38 mm (1 1/2") a 25 mm (1") doporučujeme dodatečně upevnit pomocí **GARDENA hadicové spony č.v. 7192** (pro hadice 25 mm) a **č.v. 7193** (pro hadice 38 mm).

Pouze pro ponorná čerpadla č.v. 1783/1785:

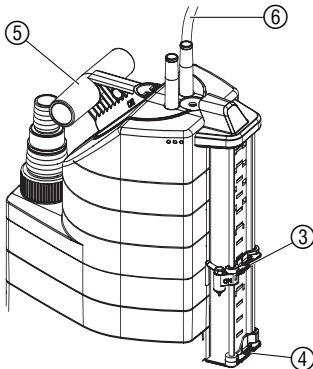
K plošnému odsávání doporučujeme hadice 13 mm (1/2") nebo 16 mm (5/8"). Zpětná klapka (V) zabraňuje zpětnému průtoku vody přes hadici. Max. čerpací výšky je možné dosáhnout jenom bez zpětné klapky.

Pouze pro kalová čerpadla č.v. 1797/1799 s hadicí 13 mm (1/2"):

Aby po čerpání nevytekl obsah výtlačné hadice přes čerpadlo, je možné vybavit univerzální přípojku (2) **GARDENA regulačním ventilem č.v. 977**, který dostanete koupit u svého GARDENA obchodníka.

4. Obsluha

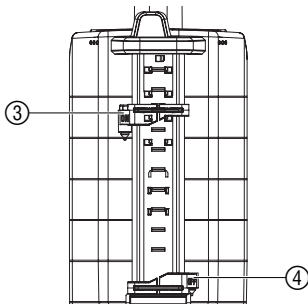
Automatický provoz:



Dotkne-li se hladina vody **ON-senzoru (3)**, čerpadlo se automaticky zapne a voda se odčerpává. Jakmile hladina vody klesne pod **OFF-senzor (4)**, čerpadlo se automaticky vypne (čerpadlo dobíhá ještě cca 10 sekund).

1. Postavte čerpadlo stabilně do vody – **nebo** – ponořte čerpadlo do studny nebo šachty pomocí upevňovacího lana, které protáhnete otvorem v držadle (5).
2. Zastrčte síťovou zástrčku přípojného kabelu (6) do síťové zásuvky.

Nastavení zapínací a vypínací výšky:



Zapínací a vypínací výšku (viz 8. Technické údaje) je možné nastavit pro automatický provoz. Příslušný kolík senzoru určuje výšku stavu vody.

Nastavení zapínací výšky ON:

→ **ON-senzor (3)** posuňte na požadovanou zapínací výšku.

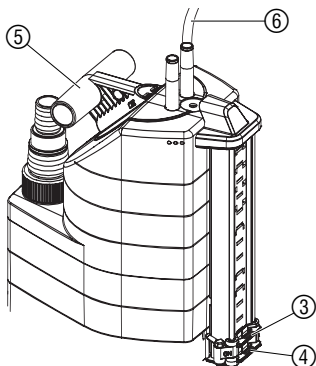
Výška nastavení zapnutí čerpadla v automatickém provozu.

Nastavení vypínací výšky OFF:

→ **OFF-senzor (4)** posuňte na požadovanou vypínací výšku.

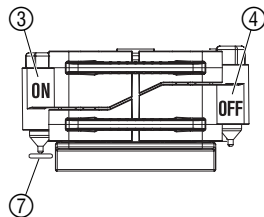
Výška nastavení vypnutí čerpadla v automatickém provozu.

Manuální provoz:

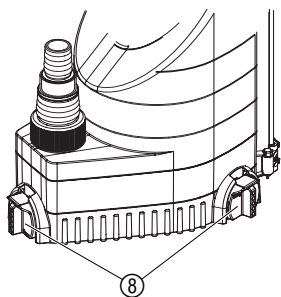


Čerpadlo zůstává trvale v provozu. ON-senzor ③ se zaklapne na manuální pozici a přemostí se přes kontakt ⑦.

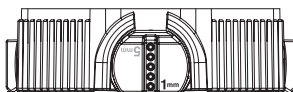
1. OFF-senzor ④ a ON-senzor ③ posuňte úplně dolů, takže ON-senzor ③ se dotkne kontaktu ⑦.
2. Postavte čerpadlo stabilně do vody – nebo – ponořte čerpadlo do studny nebo šachty pomocí upevňovacího lana, které protáhnete otvorem v držadle ⑤.
3. Zastrčte síťovou zástrčku přípojného kabelu ⑥ do síťové zásuvky.



Pouze pro ponorná čerpadla: Plošné odsávání / normální provoz

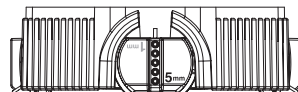


Plošné odsávání:



→ 3 otočné patky ⑧ otočte o 180° na 1 mm.

Normální provoz:



→ 3 otočné patky ⑧ otočte o 180° na 5 mm.

Zbytkové výšky vody cca 1 mm se dosáhne při plošném odsávání pouze při manuálním provozu.

5. Uvedení mimo provoz

Skladování:



→ Před příchodem mrazů uskladněte čerpadlo na místě chráněném před mrazem.

Likvidace:

(podle RL2002/96/EG)



Přístroj se nesmí přiložit k normálnímu domovnímu odpadu, nýbrž se musí zlikvidovat odborně.

→ Přístroj zlikvidujte prostřednictvím Vašeho komunálního likvidačního místa.

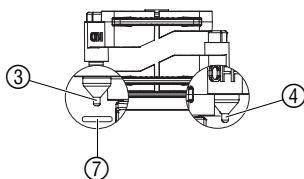
6. Údržba

Propláchnutí čerpadla:

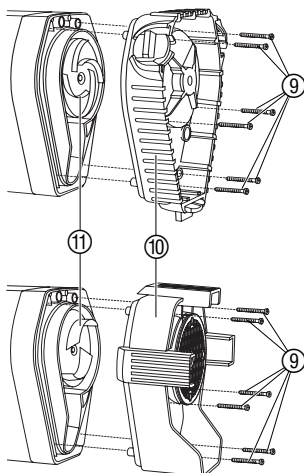
GARDENA kalová čerpadla pracují maximálně bezúdržbově.

Po čerpání chlorované vody z plaveckých bazénů nebo jiných tekutin, které zanechávají zbytky, propláchněte čerpadlo čistou vodou.

Čištění senzorů:



Čištění sací patky a oběžného kola:



Senzory budou spínat spolehlivě pouze tehdy, budete-li je pravidelně čistit (každé 2 měsíce)!

→ Senzory ③ / ④ a kontakt ⑦ čistěte pravidelně suchým hadříkem (nepoužívejte přitom tvrdé nebo ostré předměty).



POZOR ! Elektrický proud !

Vzniká nebezpečí úrazu elektrickým proudem.

→ Před čištěním sací patky a oběžného kola vytáhněte zástrčku čerpadla z elektrické sítě.

1. Vyšroubujte 6 šroubů s křížovou drážkou ⑨ a sejměte sací patku ⑩ z čerpadla.
2. Vyčistěte sací patku ⑩ a oběžné kolo ⑪.
3. Opět nasadte sací patku ⑩ a utáhněte 6 šroubů s křížovou drážkou ⑨.

Poškozené oběžné kolo ⑪ smí z bezpečnostních důvodů vyměňovat pouze servis GARDENA.

7. Odstraňování poruch

Porucha	Možná příčina	Odstranění
Čerpadlo běží, ale nečerpá.	Vzduch nemůže uniknout protože je zavřené výtlačné vedení.	→ Otevřete výtlačné vedení (např. zalomená výtlačná hadice). → Odstraňte zpětnou klapku.
	Zpětná klapka je nesprávně nasazená.	→ Zpětnou klapku nasadte nápisem UP nahoru.
	Vzduchový polštář v sací patce.	→ Počkejte max. 60 sekund, než se čerpadlo samo odvzdušní přes odvzdušňovací ventil. Případně čerpadlo vypněte / zapněte.
	Ucpané oběžné kolo.	→ Vytáhněte zástrčku čerpadla z elektrické sítě a oběžné kolo vyčistěte (viz 6. Údržba).
Vodní hladina je při uvedení do provozu pod minimálním stavem vody.	→ Čerpadlo ponořte.	

Porucha	Možná příčina	Odstanění
Čerpadlo nezapíná nebo vypíná. Čerpadlo vypíná, třebaže je senzor OFF ve vodě.	Senzory ③ / ④ a kontakt ⑦ jsou znečištěné.	→ Vyčistěte senzory (viz 6. Údržba).
Čerpadlo neběží nebo zůstane během provozu nečekaně stát.	Tepelná pojistka vypnula čerpadlo kvůli přehřátí.	→ Vytáhněte zástrčku z elektrické sítě a vyčistěte oběžné kolo (viz 6. Údržba). Dodržujte max. teplotu čerpaného média (35 °C).
	Přerušená dodávka elektrického proudu.	→ Prověřte pojistky a elektrická zástrčná spojení.
	Nečistoty uvízly v sací patce.	→ Vytáhněte zástrčku z elektrické sítě a vyčistěte sací patku (viz 6. Údržba).
Čerpadlo běží, ale čerpací výkon náhle poklesne.	Ucpaná sací patka.	→ Vytáhněte síťovou zástrčku a vyčistěte sací patku (viz 6. Údržba).



V případě jiných poruch se spojte, prosím, se servisem GARDENA. Opravy smí provádět pouze servisní střediska GARDENA nebo autorizovaní odborníci GARDENA.

8. Technické údaje

Typ	Ponorná čerpadla aquasensor		Kalová čerpadla aquasensor	
	9000 (č.v. 1783)	13000 (č.v. 1785)	8500 (č.v. 1797)	13000 (č.v. 1799)
Jmenovitý výkon	320 W	650 W	380 W	680 W
Max. čerpané množství	9000 l/h	13000 l/h	8300 l/h	13000 l/h
Max. tlak	0,7 bar	0,8 bar	0,6 bar	0,9 bar
Max. čerpací výška	7 m	8 m	6 m	9 m
Max. hloubka ponoru	8 m	8 m	8 m	8 m
Výška zbytkové vody	1 mm	1 mm	35 mm	35 mm
Znečištěná voda s nečistotami max.	5 mm	5 mm	30 mm	30 mm
Přípojný kabel	10 m H05 RNF	10 m H07 RNF	10 m H05 RNF	10 m H07 RNF
Přípojka čerpadla	univerzální (G 1 1/4" M) / univerzální - čep			
Minimální stav vody při uvedení do provozu	5 mm	5 mm	45 mm	45 mm
Hmotnost (bez kabelu) cca	3,8 kg	5,4 kg	4,0 kg	5,6 kg
Max. teplota čerpaného média	35 °C	35 °C	35 °C	35 °C
Síťové napětí / frekvence	230 V / 50 Hz	230 V / 50 Hz	230 V / 50 Hz	230 V / 50 Hz
Min./max. zapínací výška	5 mm / 175 mm	5 mm / 210 mm	65 mm / 230 mm	70 mm / 265 mm

Typ	9000 (č.v. 1783)	13000 (č.v. 1785)	8500 (č.v. 1797)	13000 (č.v. 1799)
Min./max. vypínací výška	3 mm / 170 mm	3 mm / 205 mm	40 mm / 225 mm	40 mm / 260 mm
Hladina hluku L _{WA} ¹⁾	48 dB(A)	55 dB(A)	55 dB(A)	55 dB(A)

1) Měřeno podle EN 60335-1

Zapínací a vypínací výška

Zapínací a vypínací výška podléhá tolerancím.

Pouze pro ponorná čerpadla č.v. 1783/1785:

Zbytkové výšky vody (plošné odsávání do cca 1 mm) je možné dosáhnout pouze při manuálním provozu, když se otočné patky ® otočí na 1 mm (viz 4. Obsluha).

9. Servis / záruka

V případech uplatnění záruky jsou pro vás servisní práce zdarma.

Záruka

GARDENA poskytuje na tento výrobek 2 roky záruky (ode dne prodeje). Na výrobky zakoupené v České a Slovenské republice platí ještě dodatečná záruka v trvání dalšího roku. Tato záruka se vztahuje na všechny podstatné nedostatky přístroje, které byly prokazatelně způsobeny vadami materiálu nebo chybami při výrobě. Záruka je zajišťována dodáním náhradního funkčního přístroje nebo bezplatnou opravou zasláního přístroje podle naší volby, jsou-li zaručeny následující podmínky:

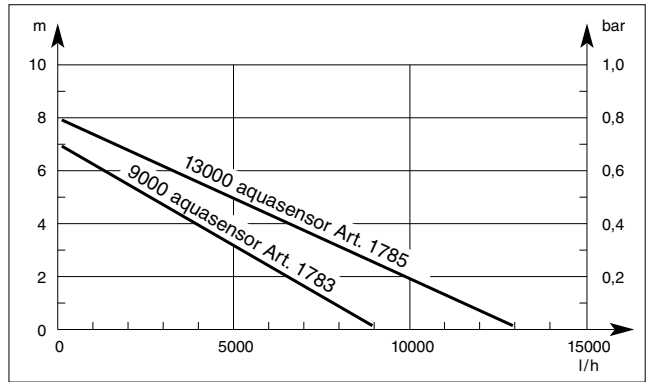
- S přístrojem se zacházelo odborně a dle doporučení návodu k používání.
- Nedošlo k pokusu o opravu přístroje prodejcem ani třetí osobou.
- Hnaná kola jsou opotřebitelné díly a jsou ze záruky vyloučena. Na mrazem poškozená čerpadla se záruka také nevztahuje.

Tato záruka poskytovaná výrobcem se netýká nároků na záruku existujících vůči obchodníkovi příp. prodejci.

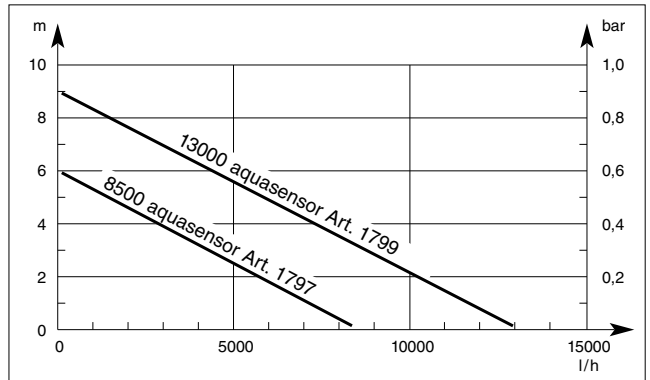
V případech uplatnění záruky pošlete prosím vyplaceně vadný přístroj s kopií prodejního dokladu a s popisem závady na adresu servisu uvedenou na zadní straně.

Po provedení opravy vám přístroj zdarma pošleme zpět.


Charakterystyka
 Pompa zanurzeniowa
 Jellemgörbék
 merülőszivattyúk
 Charakteristika
 Ponorné čerpadlo
 Charakteristika
 Ponorné čerpadlo
 Βυθίζόμενη αντλία
 Характеристика
 Погружной насос
 Karakteristika
 Potopna črpalka
 Характеристика
 Заглибний насос
 Dijagram
 Potopna črpka



Charakterystyka
 Pompa do brudnej wody
 Jellemgörbék
 szennyvízszivattyúk
 Charakteristika
 Kalové čerpadlo
 Charakteristika
 Kalové čerpadlo
 Αντλία Ακαθάρτων
 Характеристика
 Насос для грязной воды
 Karakteristika
 Črpalka za umazano vodu
 Характеристика
 Грязевый насос
 Dijagram
 Črpka za odpadnu vodu



<p>PL <i>Odowiedzialność za produkt</i></p>	<p>Zwracamy Państwa uwagę na fakt, iż nie odpowiadamy za szkody wyrządzone przez nasze urządzenia, jeżeli powstały one na skutek nieodpowiedniej naprawy albo zastosowania podczas wymiany nieoryginalnych części GARDENA lub części nie polecanych przez nas oraz jeżeli naprawa nie została dokonana przez serwis GARDENA lub autoryzowanego fachowca. Podobne ustalenia obowiązują w przypadku części uzupełniających lub osprzętu.</p>
<p>H <i>Termékfelelősség</i></p>	<p>Nyomatékosan utalunk arra, hogy a termékfelelősségi törvény értelmében nem felelünk a készülékeink által okozott károkért, amennyiben ezek szakszerűtlen javítás következményei, vagy ha a cseréket nem eredeti GARDENA – vagy általunk kibocsátott alkatrészekkel végzik el és a javítást nem a GARDENA megbízott szervizei végezték. Ez értelemszerűen érvényes a kiegészítő részekre és a tartozékokra is.</p>
<p>CZ <i>Ručení za výrobek</i></p>	<p>Upozorňujeme výslovně na skutečnost, že podle zákona o ručení za výrobky nejsme povinni ručit za škody vyvolané našimi výrobky, pokud tyto škody byly způsobeny neodbornou opravou nebo v případě výměny dílů nebyly použity naše originální díly GARDENA, popř. díly, které jsme schválili, a oprava nebyla provedena v servisu GARDENA nebo autorizovaným specialistou. Analogické ustanovení platí rovněž pro doplňky a příslušenství.</p>
<p>SK <i>Zodpovednosť za vady výrobku</i></p>	<p>Výslovné zdôrazňujeme, že podľa zákona o ručení za výrobok nie sme zodpovední za škody spôsobené našim zariadením, ak sú spôsobené nesprávnou opravou, alebo ak sa nepoužili originálne diely GARDENA alebo nami schválené diely a ak nebola oprava vykonaná značkovou opravovňou GARDENA alebo autorizovaným odborníkom. To isté platí aj pre doplnkové diely a príslušenstvo.</p>
<p>GR <i>Προϊόνευθύνη</i></p>	<p>Κάνουμε σαφές ότι, σύμφωνα με τους νόμους παραγωγής των προϊόντων, δεν είμαστε υπεύθυνοι για καμία ζημιά που προκλήθηκε από το προϊόν μας εάν δε χρησιμοποιήθηκαν για όλες τις συνδέσεις αποκλειστικά και μόνο τα γνήσια εξαρτήματα ή ανταλλακτικά της GARDENA ή αν το σέρβις δεν πραγματοποιήθηκε στο σέρβις της GARDENA. Τα ίδια ισχύουν για τα συμπληρωματικά μέρη και τα αξεσουάρ.</p>
<p>RUS <i>Ответственность за продукцию</i></p>	<p>Мы однозначно заявляем, что согласно Закону об ответственности за продукцию мы не несем ответственности за нанесенный нашим устройством ущерб, если он обусловлен неквалифицированным ремонтом или заменой деталей на запасные детали неоригинального происхождения GARDENA или неразрешенные нами детали или, если ремонт был произведен не службой сервиса GARDENA или неуполномоченным нами квалифицированным специалистом. Аналогичное относится также к дополнительным деталям и принадлежностям.</p>
<p>SLO <i>Jamstvo za proizvode</i></p>	<p>Izrecno opozarjamo, da po Zakonu o jamstvu za proizvode, ne odgovarjamo za škode, ki so jih povzročile naše naprave, v kolikor je bila povzročena zaradi nestrokovnega popravila, ali pa pri zamenjavi delov niso bili uporabljeni originalni nadomestni deli GARDENA oziroma deli, ki jih dovolimo uporabiti in če popravilo ni bilo opravljeno v servisu GARDENA oz. pri pooblaščenem strokovnjaku. Ustrezno velja tudi za dele, ki nadgrajujejo napravo in pribor.</p>
<p>A <i>Відповідальність за виріб</i></p>	<p>Ми звертаємо особливу увагу на те, що згідно з законом про відповідальність за вироби ми не несемо відповідальності за збитки, спричинені нашими пристроями, якщо вони сталися внаслідок неналежного ремонту або заміни деталей, що не є оригінальними деталями фірми GARDENA або деталями, які ми дозволяємо використовувати, а також внаслідок ремонту, що виконувався іншою службою, а не сервісною службою GARDENA або авторизованим спеціалістом. Ці умови поширюються на додаткові деталі та запасні частини.</p>
<p>HR <i>Odgovornost za proizvod</i></p>	<p>Izričito naglašavamo da, u skladu s propisom o odgovornosti za proizvod, ne preuzimamo nikakvu odgovornost za bilo kakvu štetu nastalu pri uporabi naših proizvoda uslijed nepravilnih popravaka ili ako izmijenjeni dijelovi nisu originalni GARDENA dijelovi ili ako nismo odobrili njihovu uporabu i ako popravak nije izveden u ovlaštenom servisu. Isto se odnosi i na nadomjesne dijelove i pribor.</p>

<p>PL Deklaracja zgodności Unii Europejskiej</p> <p>Niżej podpisany GARDENA Manufacturing GmbH, Hans-Lorenser-Str. 40, D-89079 Ulm, potwierdza, że poniżej opisane urządzenie w wykonaniu wprowadzonym przez nas do obrotu spełnia wymogi zharmonizowanych wytycznych Unii Europejskiej, standardów bezpieczeństwa Unii Europejskiej i standardów specyficznych dla danego produktu. W przypadku wprowadzenia zmian nie uzgodnionych z nami wyjaśnienie to traci swoją ważność.</p>	<p>Opis urządzenia: Pompa zanurzeniowa / Pompa do brudnej wody</p> <p>A készülék megnevezése: Merülőszivattyú / Szennyvízszivattyú</p> <p>Označení přístroje: Ponorné čerpadlo / kalové čerpadlo</p> <p>Označenje zariadení: Ponorné čerpadlo / kalové čerpadlo</p> <p>Περιγραφή του μηχανήματος: Βυθιζόμενη αντλία / Αντλία Ακαθάρτων</p> <p>Наименование изделия: Погружной насос / Насос для грязной воды</p> <p>Oznaka naprave: Potopna črpalka / črpalka za umazano vodo</p> <p>Опис приладів: Заглибний насос / грязьовий насос</p> <p>Oznaka uređaja: Potopna crpka / crpka za otpadnu vodu</p>
<p>H EU azonosság nyilatkozat</p> <p>Alulírott, GARDENA Manufacturing GmbH, Hans-Lorenser-Str. 40, D-89079 Ulm, igazolja, hogy az alább felsorolt, általunk forgalomba hozott termék megfelel az EU elvárásoknak, EU biztonsági normáknak és a termékspecifikus szabványoknak egyaránt. A készülék velünk nem egyeztetett változtatása esetén ez a nyilatkozat érvényét veszti.</p>	<p>Typ: Art. nr Típusok: aquasensor 9000 Cikkszám: 1783 Typ: Č.výr: 1785 Turu: aquasensor 13000 Typové č.: 1785 Τύπος: aquasensor 8500 Κωδ. Νο.: 1797 Тип: aquasensor 8500 Арт. №: 1797 Típ: aquasensor 13000 Ст. арт.: 1799 Типи: aquasensor 13000 Арт. №: 1799 Típoi: Br. art.:</p>
<p>CZ Prohlášení o shodě EU</p> <p>Niže podepsaná společnost GARDENA Manufacturing GmbH, se sídlem Hans-Lorenser-Str. 40, D-89079 v Ulmu potvrzuje, že níže označený přístroj v provedení, které jsme uvedli na trh, splňuje požadavky uvedené v harmonizovaných směrnicih EU, v bezpečnostních standardech EU a ve standardech pro příslušné produkty. V případě změny přístroje, která námi nebyla odsouhlasena, stává se toto prohlášení neplatným.</p>	<p>Direktívy UE: 98/37/EC : 1998 EU szabványok: 2006/42/EC : 2006 Smernice EU: 2004/108/EC Smernice EU: 93/68/EC Smernice EU: 2006/95/EC Odredbe EU-e: 2000/14/EC</p>
<p>SK Vyhlásenie o zho de pre Európsku úniu</p> <p>Dolu podpísaný, GARDENA Manufacturing GmbH, Hans-Lorenser-Str. 40, D-89079 Ulm, potvrdzuje, že ďalej označené zariadenie vo vyhotovení nami uvedenom do prevádzky spĺňa požiadavky harmonizovaných smerníc Európskej únie, bezpečnostných štandardov Európskej únie a štandardov špecifických pre produkt. Pri vykonaní zmien zariadenia, ktoré nie sú nami odsúhlasené, stráca toto vyhlásenie platnosť.</p>	<p>Harmonisierter EN: EN ISO 12100-1 EN ISO 12100-2 EN 60335-1 EN 60335-2-41</p>
<p>GR Πιστοποιητικό συμμόρφωσης ΕΚ</p> <p>Η υπογεγραμμένη: GARDENA Manufacturing GmbH · Hans-Lorenser-Str. 40 · D-89079 Ulm πιστοποιεί ότι τα μηχανήματα που υποδεικνύονται κάτωθι, όταν φεύγουν από το εργοστάσιο, είναι κατασκευασμένα με τις οδηγίες της Ευρωπαϊκής Κοινότητας και τα Κοινωνικά πρότυπα ασφαλείας και προδιαγραφές.</p>	<p>Rok nadania znaku CE: CE bejegyzés kelle: Rok přidělení značky CE: Rok inštalácie značky CE: Έτος πιστοποιητικού ποιότητας CE: 2007 Год разрешения маркировки знакомом CE: Leto namestitve oznake CE: Рік застосування позначення CE: Godina stavljanja CE-oznake:</p>
<p>RUS Свидетельство о соответствии ЕС</p> <p>Мы, нижеподписавшиеся GARDENA Manufacturing GmbH, Hans-Lorenser-Str. 40, D-89079 Ulm, настоящим подтверждаем, что нижеуказанное устройство, отгруженное с нашего предприятия, имеет исполнение, соответствующее требованиям согласованных директив ЕС, стандартам по технике безопасности ЕС и производственным стандартам. При несогласованном с нами изменении устройства настоящее свидетельство теряет силу.</p>	<p>Ulm, 01.07.2007r. Uprawniony do reprezentacji Ulm, 01.07.2007 Meghatalmazott V Ulmu, dne 01.07.2007 Zplnomocnenec Ulm, 01.07.2007 Splnomocnenec Ulm, 01.07.2007 Νόμιμος εκπρόσωπος της εταιρίας Ульм, 01.07.2007 Уполномоченный представитель Ulm, 01.07.2007 Vodja tehničnega oddelka Ульм, 01.07.2007 Технічний керівник Ulm, 01.07.2007 Оруномоћенік</p>
<p>SLO Izjava o skladnosti s pravili EU</p> <p>Podpisano podjetje, GARDENA Manufacturing GmbH, Hans-Lorenser-Str. 40, D-89079 Ulm, potrjuje, da v nadaljevanju navedena naprava v različici, ki smo jo poslali na trg, izpolnjuje zahteve smernic EU, varnostnih standardov EU in standardov tovrstnih proizvođaov. Izjava ne velja za spremembe na napravi, ki niso opravljene v soglasju z nami.</p>	<p>A Заява про відповідність нормам ЄС</p> <p>Постанова про верстати (9. GSGVO) / Закон про електромагнітну сумісність (EMVG) / директива про пристрої низької напруги Підприємство GARDENA Manufacturing GmbH, Hans-Lorenser-Str. 40, яке підписалося нижче, підтвержує, що вказані далі прилади наданої нами конструкції задовольняють вимогам відповідних директив ЄС, європейських стандартів з безпеки та спеціальних стандартів з продукції. При внесенні в прилад неузгоджених з нами змін ця заява втрачає чинність.</p>
<p>HR Izjava o usklađenju s pravilima EU</p> <p>Potpisana tvrtka GARDENA Manufacturing GmbH, Hans-Lorenser-Str. 40, D-89079 Ulm, potvrđuje, da navedene naprave koje smo poslali u trgovine, ispunjuju zahtjeve smjernica EU, sigurnosnih standarda EU i i standarde istovrsnih proizvođa. Izjava ne važi za promjene na napravama koje nisu napravljene u skladu s nama.</p>	<p> Peter Lameli Vice President</p>

Deutschland / Germany

GARDENA
Manufacturing GmbH
Service Center
Hans-Lorenser-Straße 40
D-89079 Ulm
Produktfragen:
(+49) 731 490-123
Reparaturen:
(+49) 731 490-290
service@gardena.com

Argentina

Argensem® S.A.
Calle Colonia Japonesa s/n
(1625) Loma Verde
Escobar, Buenos Aires
Phone: (+54) 34 88 49 40 40
info@argensem.com.ar

Australia

Nylex Consumer Products
50-70 Stanley Drive
Somerton, Victoria, 3062
Phone: (+61) 1800 658 276
spare.parts@nylex.com.au

Austria / Österreich

GARDENA
Österreich Ges.m.b.H.
Stettnerweg 11-15
2100 Korneuburg
Tel.: (+43) 22 62 7 45 45 36
kundendienst@gardena.at

Belgium

GARDENA Belgium NV/SA
Sterrebeekstraat 163
1930 Zaventem
Phone: (+32) 2 7 20 92 12
Mail: info@gardena.be

Brazil

Palash Comércio e
Importação Ltda.
Rua São João do Araguaia,
338 – Jardim Califórnia –
Barueri – SP - Brasil –
CEP 06409-060
Phone: (+55) 11 4198-9777
eduardo@palash.com.br

Bulgaria

Хускварна България ЕООД
1799 София
Бул. „Андрей Ляпчев“ № 72
Тел.: 02/ 8755148, 9753076
www.husqvarna.bg

Canada

GARDENA Canada Ltd.
100 Summerlea Road
Brampton, Ontario L6T 4X3
Phone: (+1) 905 792 9330
info@gardenacanada.com

Chile

Antonio Martinic y Cia Ltda.
Cassillas 272
Centro de Cassillas
Santiago de Chile
Phone: (+56) 2 20 10 708
garfar_cl@yahoo.com

Costa Rica

Compania Exim
Euroberoamericana S.A.
Los Colegios, Moravia,
200 metros al Sur del Colegio
Saint Francis - San José
Phone: (+506) 297 68 83
exim_euro@racsa.co.cr

Croatia

KLIS d.o.o.
Stanciceva 79
10419 Vukovina
Phone: (+385) 1 622 777 0
gardena@klis-trgovina.hr

Cyprus

FARMOKIPIKI LTD
P.O. Box 7098
74, Digeni Akritia Ave.
1641 Nicosia
Phone: (+357) 2275 47 62
condam@spidernet.com.cy

Czech Republic

GARDENA spol. s r.o.
Tuřanka 115
627 00 Brno
Phone: (+420) 800 100 425
gardena@gardenabrno.cz

Denmark

GARDENA Norden AB
Salgsafdeling Danmark
Box 9003
S-200 39 Malmö
info@gardena.dk

Finland

Oy Husqvarna Ab
Lautatarhankatu 8b/ PL 3
FI-00581 HELSINKI

France

GARDENA
PARIS NORD 2
69, rue de la Belle Etoile
BP 57080
ROISSY EN FRANCE
95948 ROISSY CDG CEDEX
Tél. (+33) 0826 101 455
service.consommateurs@
gardena.fr

Great Britain

Husqvarna UK Ltd
Preston Road
Aycliffe Industrial Park
Newton Aycliffe
County Durham
DL5 6UP
info.gardena@husqvarna.co.uk

Greece

Agrokip
Psomadopoulos S.A.
Ifaistou 33A
Industrial Area Koropi
194 00 Athens Greece
V.A.T. EL093474846
Phone: (+30) 210 6620 225
service@agrokip.gr

Hungary

GARDENA
Magyarország Kft.
Késmárk utca 22
1158 Budapest
Phone: (+36) 80 20 40 33
gardena@gardena.hu

Iceland

Ó. Johnson & Kaaber
Tunguhalsi 1
110 Reykjavik
ooj@ojk.is

Ireland

Michael McLoughlin & Sons
Hardware Limited
Long Mile Road
Dublin 12

Italy

GARDENA Italia S.p.A.
Via Donizetti 22
20020 Lainate (Mi)
Phone: (+39) 02.93.94.79.1
info@gardenaitalia.it

Japan

KAKUICHI Co. Ltd.
Sumitomo Realty &
Development Kojimachi
BLDG., 8F
5-1 Nibanncyo, Chiyoda-ku
Tokyo 102-0084
Phone: (+81) 33 264 4721
m_ishihara@kaku-ichi.co.jp

Luxembourg

Magasins Jules Neuberg
39, rue Jacques Stas
Luxembourg-Gasperich 2549
Case Postale No. 12
Luxembourg 2010
Phone: (+352) 40 14 01
api@neuberg.lu

Netherlands

GARDENA Nederland B.V.
Postbus 50176
1305 AD ALMERE
Phone: (+31) 36 521 00 00
info@gardena.nl

Neth. Antilles

Jonka Enterprises N.V.
Sta. Rosa Weg 196
P.O. Box 8200, Curaçao
Phone: (+599) 9 767 66 55
pgm@jonka.com

New Zealand

NYLEX New Zealand Limited
Building 2, 118 Savill Drive
Mangere, Auckland
Phone: (+64) 0800 22 00 88
spare.parts@nylex.com.au

Norway

GARDENA Norden AB
Salgskontor Norge
Kleverveien 6
1540 Vestby
info@gardena.no

Poland

GARDENA Polska Sp. z o.o.
Szymanów 9 d
05-532 Baniocza
Phone: (+48) 22 727 56 90
gardena@gardena.pl

Portugal

GARDENA Portugal Lda.
Sintra Business Park
Edifício 1, Fração 0-G
2710-089 Sintra
Phone: (+351) 21 922 85 30
info@gardena.pt

Romania

MADEX INTERNATIONAL SRL
Soseaua Odaii 117-123,
Sector 1,
București, RO 013603
Phone: (+40) 21 352 76 03
madex@ines.ro

Russia / Россия

ООО ГАРДЕНА РУС
123007, г. Москва
Хорошевское шоссе, д. 32А
Тел.: (+7) 495 540 99 57
info@gardena-rus.ru

Singapore

Hy-Ray PRIVATE LIMITED
40 Jalan Pemimpin
#02-08 Tat Ann Building
Singapore 577185
Phone: (+65) 6253 2277
hyray@singnet.com.sg

Slovak Republic

GARDENA Slovensko, s.r.o.
Panónska cesta 17
851 04 Bratislava
Phone: (+421) 263 453 722
info@gardena.sk

Slovenia

GARDENA d.o.o.
Brodšče 15
1236 Trzin
Phone: (+386) 1 580 93 32
servis@gardena.si

South Africa

GARDENA
South Africa (Pty.) Ltd.
P.O. Box 11534
Vorna Valley 1686
Phone: (+27) 11 315 02 23
sales@gardena.co.za

Spain

GARDENA IBÉRICA S.L.U.
C/ Basauri, nº 6
La Florida
28023 Madrid
Phone: (+34) 91 708 05 00
atencioncliente@gardena.es

Sweden

GARDENA Norden AB
Försäljningskontor Sverige
Box 9003
200 39 Malmö
info@gardena.se

Switzerland / Schweiz

GARDENA (Schweiz) AG
Bitzberg 1
8184 Bächenbülach
Phone: (+41) 848 800 464
info@gardena.ch

Turkey

GARDENA / Dost Diş Ticaret
Mümesillik A.Ş. Sanayi
Çad. Adil Sokak No. 1
Kartal - İstanbul
Phone: (+90) 216 38 93 939
info@gardena-dost.com.tr

Ukraine / Україна

ALTSEST JSC
4 Petropavlivska Street
Petropavlivska
Borschahivka Town
Kyivo Svyatoshyn Region
08130, Ukraine
Phone: (+380) 44 459 57 03
uprr@altsest.kiev.ua

USA

Melnor Inc.
3085 Shawnee Drive
Winchester, VA 22604
Phone: (+1) 540 722-9080
service_us@melnor.com

1783-29.960.02/0408
© GARDENA
Manufacturing GmbH
D-89070 Ulm
http://www.gardena.com